

Vážení zákazníci, ďakujeme vám za zakúpenie nášho výrobku. Pozorne si prečítajte nasledujúce pokyny a postupujte podľa nich, aby vám slúžil bezpečne a k vašej plnej spokojnosti. Predídete tak nesprávnemu použitiu alebo poškodeniu. Vyvarujte sa neodbornej manipulácie s týmto spotrebičom a vždy dodržiavajte pokyny na používanie elektrických spotrebičov. Svietidlo nikam nezavesujte ani ho ničím nezakrývajte. Návod na použitie starostlivo uschovajte. Inštaláciu smie vykonávať len kvalifikovaný pracovník.

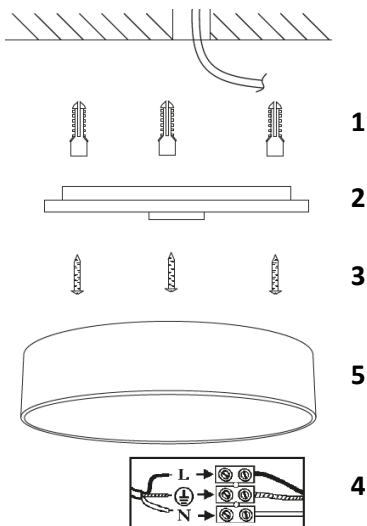
## TECHNICKÉ PARAMETRE

	W08009	W08010
Napätie	220-240 V AC	220-240 V AC
Spotreba	48W pre 4000K, 24W pre 3000K a 6000K	60W pre 4000K, 32W pre 3000K a 6000K
Svetelný tok	3360lm pre 4000K, 1700lm pre 3000K a 6000K	4200lm pre 4000K, 2100lm pre 3000K a 6000K
Chromatickosť	3000K, 4000K, 6000K	3000K, 4000K, 6000K
Krytie	IP20	IP20
Životnosť LED	20 000 hodín	20 000 hodín
Rozmery	390 x 80 mm	505 x 90 mm
Prevádzková teplota	-20 °C až 50 °C	-20 °C až 50 °C

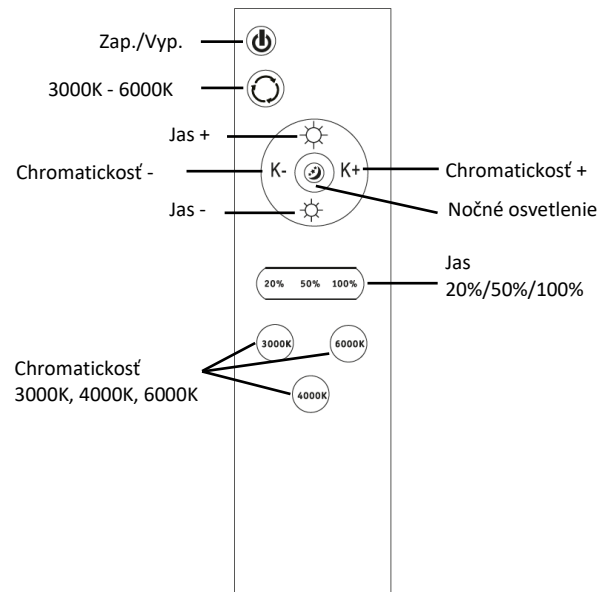
## INŠTALÁCIA

**Pred inštaláciou vypnite prívod elektrickej energie!**

1. Vložte hmoždinky do predvrtaných otvorov.
2. Odstráňte zadnú časť svietidla jeho otočením a prevlečte prívodný kábel cez otvor v zadnej časti svietidla.
3. Priskrutkujte zadnú časť svietidla.
4. Pripojte prívodný kábel k svorkovnici a skontrolujte, či je pripojenie správne.
5. Otočením pripevnite prednú časť svietidla k zadnej.
6. Zapnite prívod elektrickej energie.



## DIAĽKOVÉ OVLÁDANIE



Svetelný zdroj tohto svietidla je nevymeniteľný, po skončení životnosti sa musí celé svietidlo vymeniť a zlikvidovať na určenom mieste. Tento výrobok obsahuje svetelný zdroj, ktorý sa z konštrukčných dôvodov nedá odstrániť na overenie, a preto sa celý výrobok považuje za svetelný zdroj. Výrobca nezodpovedá za škody spôsobené nesprávnym používaním.

Na výrobok bolo vydané vyhlásenie o zhode CE v súlade s platnými predpismi.  
 Na vyžiadanie od výrobcu: [info@solight.cz](mailto:info@solight.cz) alebo na stiahnutie z [www.solight.sk](http://www.solight.sk).

