

H5023



Kódová klávesnica GoSmart



Obsah

Bezpečnostné pokyny a upozornenia.....	2
Obsah balenia	3
Technické špecifikácie	3
Popis zariadenia	4
Inštalácia a montáž	5
Párovanie s aplikáciou.....	9
Ovládacie prvky a funkcie	14
Často kladené otázky o riešení problémov.....	18

Bezpečnostné pokyny a upozornenia



Pred použitím zariadenia si prečítajte návod na použitie.



Dodržiavajte bezpečnostné pokyny uvedené v tejto príručke.

Spoločnosť EMOS spol. s r.o. vyhlasuje, že výrobok H5023 spĺňa základné požiadavky a ďalšie príslušné ustanovenia smerníc. Zariadenie sa môže voľne prevádzkovať v EÚ.

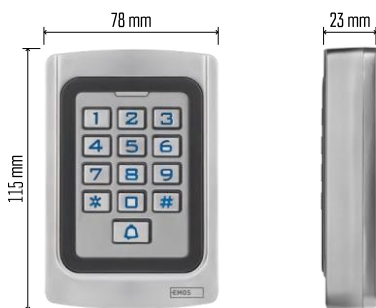
Vyhlasenie o zhode nájdete na webovej stránke <http://www.emos.eu/download>.

Zariadenie sa môže prevádzkovať na základe všeobecného povolenia č. VO-R/10/07.2021-8 v znení neskorších zmien a doplnení.



Obsah balenia

Kódová klávesnica
Používateľská príručka
Skrutkovač
2× gumová vložka
3× skrutky



Technické špecifikácie

Napájanie: DC 12-24 V
Rozmery: 23 × 78 × 115 mm
Komunikačný protokol: 2,4 GHz WI-FI
(IEEE802.11b/g/n)
Prevádzková teplota: -45 °C až 60 °C
Prevádzková vlhkosť: ≤ 90 % relatívnej
vlhkosti vzduchu Maximálny počet
používateľov: 2000
Ochrana IP: IP68
APLIKÁCIA: EMOS GoSmart pre Android a iOS

Oznámenie



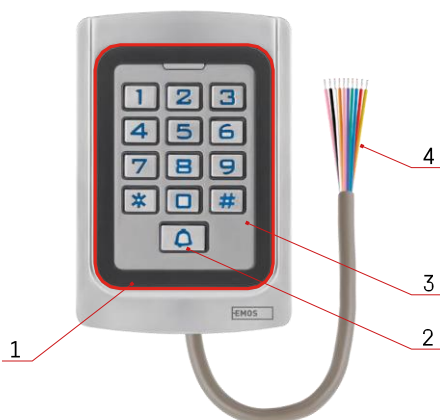
✓ 2.4 GHz

5 GHz ✗



Klávesnica podporuje iba 2,4 GHz Wi-Fi (nepodporuje 5 GHz).

Popis zariadenia

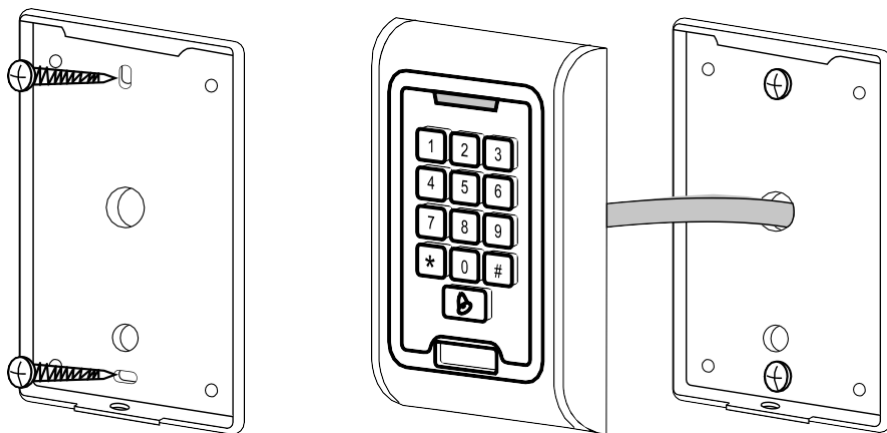


- 1 - Oblasť počesťenia čipu RFID
- 2 - Tlačidlo zvončeka
- 3 - Klávesnica
- 4 - Kabeláž

Popis kabeláže

Farba	Funkcie	Popis
Ružová	BELL_A	Jeden koniec kontaktu s gongom (zvonom)
Ružová	BELL_B	Druhý koniec kontaktu na gong (zvon)
Zelená	D0	Výstup Wiegand D0 (pre externé čítačky)
Biela	D1	Výstup Wiegand D1 (pre externé čítačky)
Žltá	EXIT	Kontakt na tlačidlo EXIT. Druhý koniec sa pripája na GND. (Pripojením na GND sa odomkne zámok)
Červená	12V+	Napájanie 12V+ DC
Čierna	GND	Uzemnenie 12V - DC
Modrá	NIE	Žiadny kontakt
Violet	COM	Kontakt KOM
Oranžová	NC	Kontakt na NC

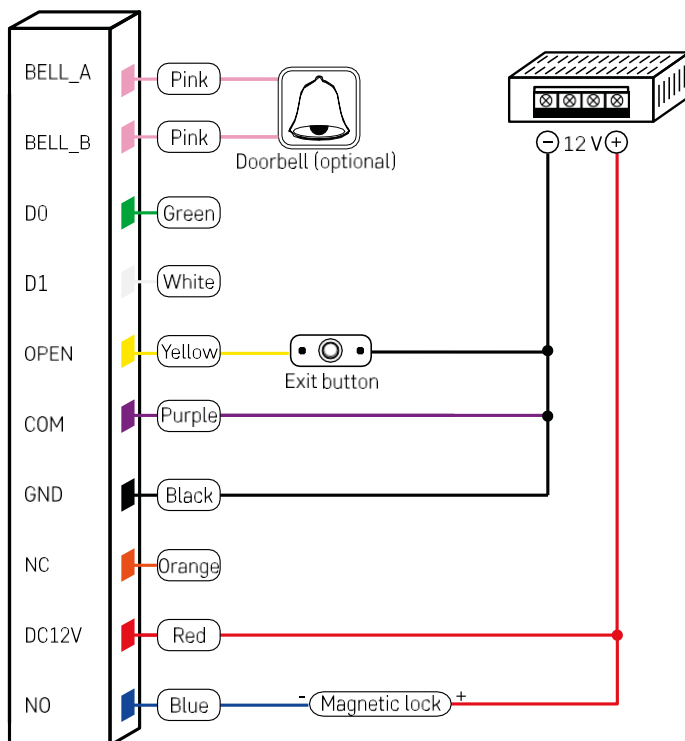
Inštalácia a montáž



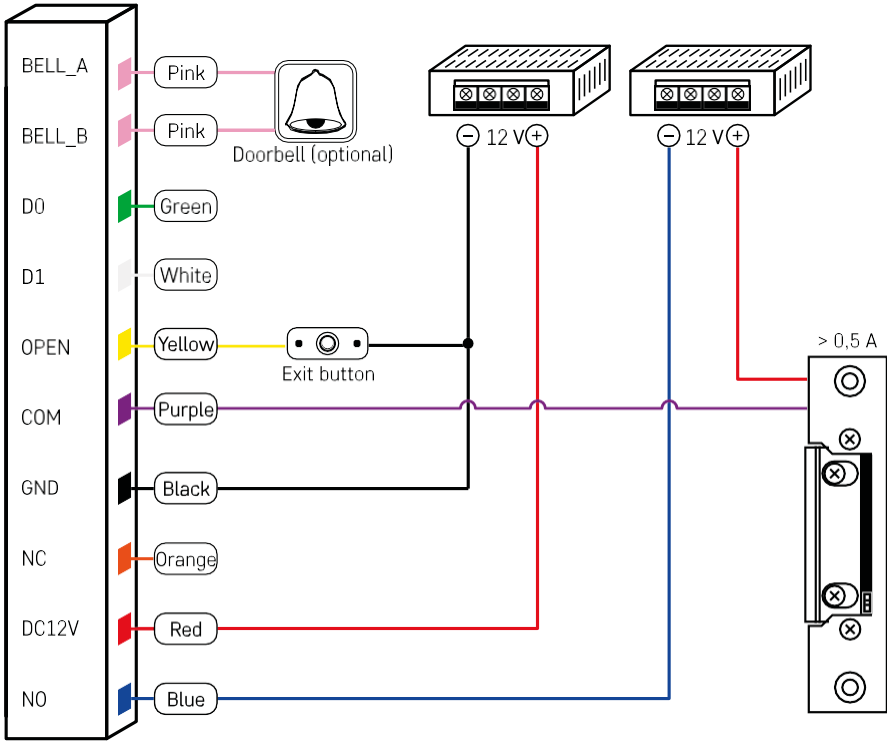
1. Zadný kryt naskrutkujte pomocou dodaných skrutiek. Pred inštaláciou klávesnice musí byť pripravená kabeláž.
2. Pripojte káble podľa svojich potrieb.
3. Umiestnite klávesnicu na zadný kryt a priskrutkujte ju pomocou spodného držiaka.

Pripojenie kabeláže

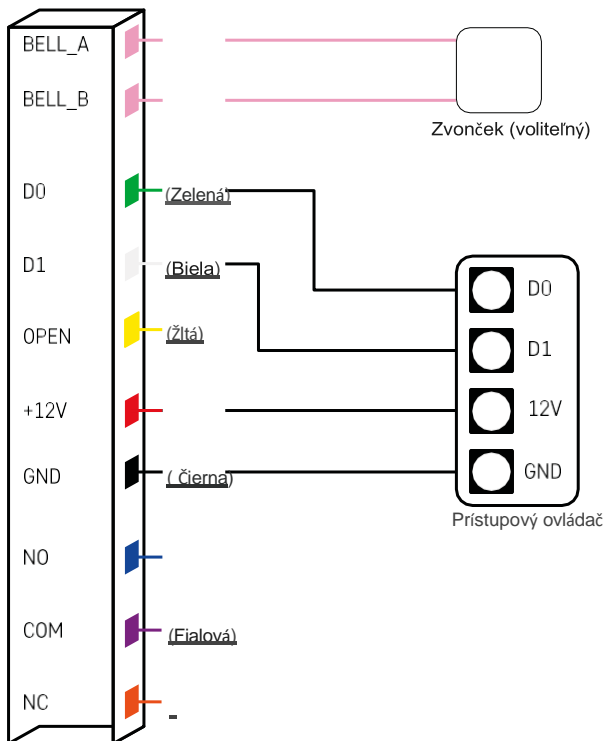
Základná schéma zapojenia



Najzákladnejšie zapojenie klávesnice so zámkom, tlačidlom odchodu a prípadne externým gongom (ružové káble). Toto zapojenie je však možné len pri použití zámku s nízkou spotrebou energie (< 0,5 A). Z radu EMOS možno použiť zámok C0030. Použitie zámku s vyššou spotrebou si vyžaduje prídavné napájanie (znázornené na nasledujúcej schéme).



Pripojenie externej čítačky - Wiegand



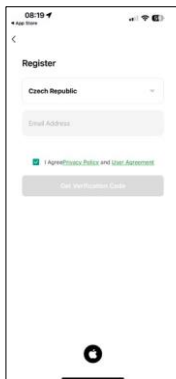
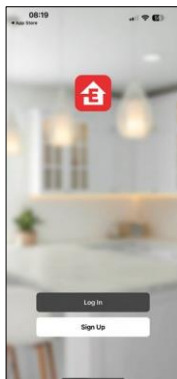
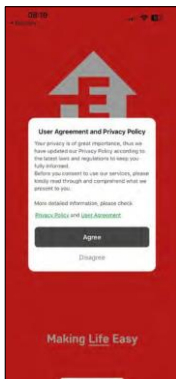
Párovanie s aplikáciou

Inštalácia aplikácie EMOS GoSmart

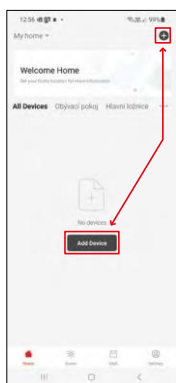


Aplikácia je k dispozícii pre Android a iOS prostredníctvom Google play a App Store. Ak si chcete aplikáciu stiahnuť, naskenujte príslušný QR kód.

Kroky v mobilnej aplikácii EMOS GoSmart



Otvorte aplikáciu EMOS GoSmart, potvrdte zásady ochrany osobných údajov a kliknite na tlačidlo Súhlasím. Vyberte možnosť registrácie. Zadaťte názov platnej e-mailovej adresy a vyberte heslo. Potvrďte svoj súhlas so zásadami ochrany osobných údajov. Vyberte registráciu.



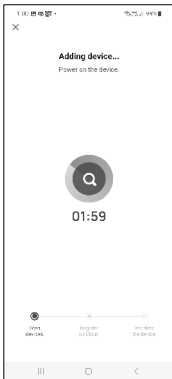
Vyberte položku Pridať zariadenie.

Vyberte kategóriu produktov GoSmart a vyberte IP-006AX

Zadaťte názov a heslo siete Wi-Fi. Tieto informácie zostanú zašifrované a slúžia na to, aby klávesnica mohla na diaľku komunikovať s vaším mobilným zariadením.

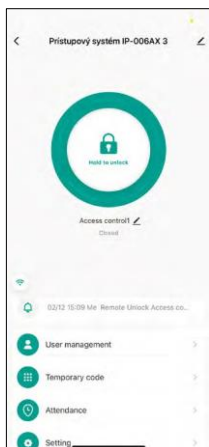


Zapnite klávesnicu a resetujte ju zadaním kódu: * -> hlavný kód (predvolený: 999999) -> 73 -> #. LED dióda by mala blikať na zeleno.

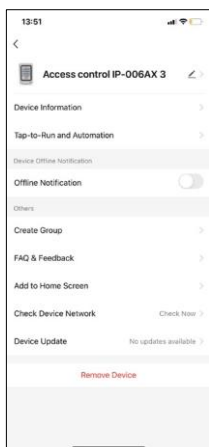


Zariadenie sa automaticky vyhľadá. Po spárovaní je možné klávesnicu premenovať.

Ikony a kontrolky



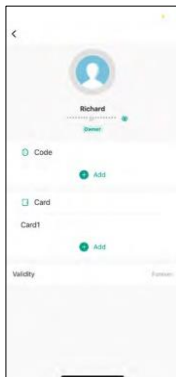
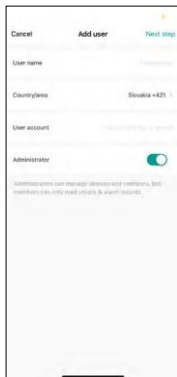
	Tlačidlo diaľkového odomykania a zamykania klávesnice
Access control1	Pomenovanie klávesnice a možnosť premenovať klávesnicu
Closed	Aktuálny stav uzamknutia (uzamknuté/odomknuté)
	Ďalšie nastavenia
02:12 15:09 Mr Remote Unlock Access co...	Záznam udalostí
	Správa používateľov
	Nastavenie jednorazového kódu (možno nastaviť aj univerzálny trvalý kód)
	Nastavenie a sledovanie dochádzky (funkcia je v súčasnosti vo vývoji, pokyny budú pridané neskôr)
	Nastavenia - môžete povoliť alebo zakázať vzdialené odomykanie a nastaviť práva členov na tento štýl odomykania



Vysvetlenie ďalších nastavení

- Informácie o zariadení - Základné informácie o zariadení
- Tap-To-Run and Automation - scény a automatizácie priradené k tomuto zariadeniu (avšak automatizácie vykonané samotným tlačidlom sa nezobrazujú)
- Upozornenie offline - upozornenie, keď je zariadenie offline dlhšie ako 8 hodín (napr. výpadok napájania)
- Vytvoriť skupinu - vytvorenie skupiny podobných zariadení (lepšie pre svetlá, napríklad zoskupenie všetkých svetiel v kuchyni)
- Faq and Feedback - Často kladené otázky a spätná väzba
- Pridať na domovskú obrazovku - vytvorenie ikony zariadenia pre hlavnú ponuku telefónu
- Kontrola siete zariadenia - kontrola funkčnosti siete Wifi
- Aktualizácia zariadenia - Aktualizácia zariadenia
- Odstránenie zariadenia - odparenie zariadenia

Správa používateľov



Používateľov môžete pridať pomocou ikony "+". Ak má používateľ vytvorený účet v aplikácii EMOS GoSmart, potom do poľa "User Account" (Používateľský účet) stačí zadať mail, na ktorý bol tento účet vytvorený, a môžete jednoducho prepojiť ovládanie zámku s jeho aplikáciou (Každý správca musí mať vlastný účet). Bežných používateľov možno tiež pridať buď pomocou účtu, alebo jednoduchým zadáním mena.

Po kliknutí na používateľa sa zobrazí ponuka na pridávanie a správu kódov RFID a čipov súvisiacich s daným účtom. Kódy a čipy môžete pridávať pomocou tlačidla "+".



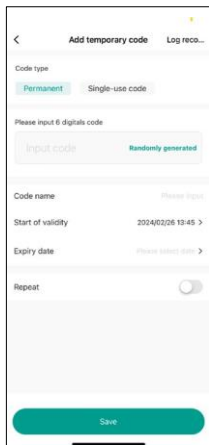
Záznam udalostí

V zázname sú uložené všetky činnosti súvisiace s otvorením a uzamknutím zámku. Vďaka tomu je možné ľahko zistiť, kto, kedy a čím zámok otvoril. Ak máte čip alebo kód, ktorý nie je priradený ku konkrétnemu používateľovi, použite tlačidlo "Pripojiť...". (Tlačidlo na priradenie kódu alebo čipu k skôr vytvorenému používateľovi.

Správa dočasných kódov PIN

Ak potrebujete vytvoriť univerzálny kód (napr. pre návštevníka) na otvorenie zámku, môžete použiť nastavenie dočasného kódu.

Najprv si musíte vybrať, či je kód trvalý alebo jednorazový. Pri trvalom kóde môžete určiť dĺžku platnosti kódu a budete ho môcť otvoriť, kým nevyprší jeho platnosť. Jednorazový kód sa po zadaní na klávesnici vymaže a nebude možné ho znovu použiť.



Nastavenie oprávnení na vzdialené odomykanie

V tomto nastavení môžete jednoducho povoliť alebo zakázať odomykanie telefónu a tiež určiť, či môžu týmto štýlom odomykať iba správcovia alebo bežní používatelia.



Ovládacie prvky a funkcie

Nastavenia klávesnice

Nastavenie klávesnice sa vykonáva buď z aplikácie, alebo zadaním číselných kódov priamo do klávesnice. Všetky kódy nájdete v nasledujúcej tabuľke:

Akcia	Kód	Popis
Odomykanie pomocou kódu PIN	PIN #	
Vstup do režimu programovania	* Master #	V továrenskom nastavení je hlavný kód 999999. Dôrazne odporúčame zmeniť ho po nastavení všetkých potrebných parametrov.
Exit z programovania režim	*	Návrat k normálnej prevádzke klávesnice
Spustenie párovania s aplikáciou	7 3 #	Po zadaní kódu bude kontrolka LED blikať na zeleno a zariadenie sa nájde pomocou GoSmart Aplikácie
Pred zadaním niektorého z nasledujúcich kódov musíte byť v programovacom režime!		
Zmena hlavného kódu	0 New code # New code #	Hlavný kód musí mať 6 znakov
Režim 1: Vstup len s čipom RFID	3 0 #	Vstup bude povolený len osobám s platným čipom RFID
Režim 2: Vstup pre čip RFID a zároveň kód	3 1 #	Vstup bude povolený až po pripnutí čipu a vykonaní nasledujúceho záznamu kódu
Režim 3: Vstup s čipom RFID alebo kódom	3 2 #	Vstup bude povolený len po priložení čipu alebo zadaním kódu
Správa členov v režime 3 (RFID alebo PIN - 32#)		
Pridanie člena s kódom PIN	1 User ID # PIN #	ID člena môže byť ľubovoľné číslo v rozmedzí od 1 a 2000. PIN môže byť od 0000 do 999999, mimo 1234.
Rýchle pridávanie ďalších	1 User_1 ID # PIN # User_2 ID # PIN # ...	

členov		
Vymazanie kódu PIN jednotlivého člena	2 User ID #	
Zmena kódu PIN (mimo režimu programovania)	* User ID # Old PIN # New PIN # New PIN #	
Akcia	Kód	Popis
Pridanie čipu RFID - metóda 1	1 Read RFID #	Ak v tejto metóde nezadáte ID člena, klávesnica automaticky priradí čipy členom od 1 do 2000.
Pridanie čipu RFID - metóda 2	1 User ID # Read RFID #	1 ID člena = 1 čip RFID
Vymazanie čipu RFID	2 Read RFID #	
Odstránenie člena	2 User ID #	
Odstránenie všetkých členov	2 0 0 0 0 #	Vymaže všetky kódy PIN a čipy RFID. Nevymaže však verejný PIN kód.
Správa členov v režime 2 (RFID a PIN - 31#)		
Pridanie čipu RFID a kódu PIN (0000 - 999999 vypnuté 1234)	6 Read RFID New PIN #	
Zmena prideleného kódu PIN k čipu RFID (mimo režimu programovania) - metóda 1	* Read RFID New PIN # New PIN #	
Zmena prideleného kódu PIN k čipu RFID (mimo režimu programovania) - metóda 2	* User ID # Old PIN # New PIN # New PIN #	
Odstránenie kódu PIN a priradené čip RFID	2 User ID #	
Správa členov v režime 1 (len RFID - 30#)		

Pridanie čipu RFID - metóda 1	1 Read RFID #	
Pridanie čipu RFID - metóda 2	1 User ID # Read RFID #	
Ďalšie možnosti		
Vytvorenie univerzálneho (verejného) kódu PIN	9 New PIN #	Ktokoľvek s verejným kódom bude môcť odomknúť
Odstránenie univerzálneho (verejného) kódu PIN	9 #	
Akcia	Kód	Popis
Nastavenie režimu: časové prepínanie relé	5 0 #	Po otvorení sa zámok po nastavenom čase uzamkne.
Dĺžka výjazdu blokovacích o relé	* Master # 4 0~99 #	0~99 - nastavenie sekúnd
Nastavenia režimu: Manuálne uzamykanie	5 1 #	Po otvorení zostane zámok odomknutý a je možné ho zablokovať iba načítaním čipu. alebo zadaním kódu.
Zapnutie režimu Wiegand čítačky WG26/34	5 2 2 6 / 3 4 #	

Popis zvukovej a svetelnej signalizácie klávesnice

Stav	LED	Zvuková signalizácia
Pohotovostný režim	Svieti na červeno	-
Stlačenie tlačidla		Pípnutie
Úspešná operácia	Zelená	Pípnutie -
Neúspešná operácia		Píp-píp-píp
Vstup do režimu programovania (*)	Pomaly blikajúca červená	Pípnutie -
Režim programovania	Pomaly blikajúca červená	
Ukončenie režimu programovania	Problikne zelená	Pípnutie -
Otvorenie zámku	Zelená	Pípnutie -

Exportovanie a importovanie údajov do a z druhej klávesnice

Ak potrebujete preniesť údaje, ako sú kódy PIN, pridané čipy RFID, nastavenia atď., do druhej klávesnice (napr. pre iný vchod), klávesnica umožňuje prenos týchto údajov pomocou funkcie zálohovania.

Najprv musíte prepojiť zelený a biely kábel oboch klávesníc (t. j. zelený so zeleným a biely s bielym).

Klávesnica A: Pôvodná klávesnica so všetkými údajmi.

Klávesnica B: Druhá klávesnica, na ktorú sa budú nahrávať údaje.

Prvým krokom je zadanie nasledujúceho kódu na klávesnici B:

***** **Master** **#** **7** **1** **#**

A potom na klávese A tento kód:

***** **Master** **#** **7** **0** **#**

Obe klávesnice budú počas prenosu údajov blikať na zeleno a po dokončení prenosu zostanú červené.


Programovanie čipov MASTER a DELETE

Ak potrebujete naprogramovať väčší počet čipov naraz alebo pravidelne pridávať či odoberať čipy, môžete vytvoriť 2 hlavné čipy, čo výrazne zjednoduší proces, takže nemusíte pri každom programovaní vstupovať do programovacieho režimu.

Je potrebné prideliť 2 čipy RFID, ktoré sa budú používať ako MASTER a DELETE (odporúčame ich farebne odlíšiť), a potom obnoviť výrobné nastavenia jednotky. Obnovenie by nemalo vymazať žiadne naprogramované kódy PIN ani čipy. Vykoná sa to pomocou funkcie vymazania kódu opísanej vyššie.

Resetovanie klávesnice a pridanie hlavných čipov:

1. Odpojte napájanie
2. Ak máte zapnuté tlačidlo EXIT, niekoľkokrát ho stlačte a potom ho podržte stlačené. (Tlačidlo EXIT možno simulovať pripojením žltého vodiča k GND alebo k telu klávesnice)
3. Počas podržania tlačidla EXIT pripojte späť napájanie ku klávesnici.
4. Po zapnutí klávesnice uvoľnite tlačidlo EXIT.
5. Kontrolka LED by sa mala rozsvietiť na zeleno.
6. Pripojte prvý čip, ktorý sa stane čipom MASTER.
7. Pripojte druhý čip, ktorý sa stane čipom DELETE.
8. Po pripojení oboch čipov klávesnica potvrdí proces dvoma krátkymi a jedným dlhým pípnutím.

Ak máte naprogramované čipy MASTER, stačí pridať čip MASTER a potom ostatné čipy, ktorými chcete odomknúť zámok. Čipy pridávajte jeden po druhom a po dosiahnutí požadovaného počtu stlačte tlačidlo .

Rovnaký postup sa používa aj pre čip DELETE s tým rozdielom, že sa čipy nepridávajú, ale odstraňujú.

Často kladené otázky o riešení problémov

Zariadenia sa mi nedarí spárovať. Čo môžem urobiť?

- Uistite sa, že používate 2,4 GHz sieť Wi-Fi a máte dostatočne silný signál.
- Povolenie všetkých oprávnení aplikácie v nastaveniach
- Uistite sa, že používate najnovšiu verziu mobilného operačného systému a najnovšiu verziu aplikácie

Kto všetko môže zariadenie používať?

- Zariadenia musia mať vždy administrátora (vlastníka)
- Správca môže zdieľať zariadenie s ostatnými členmi domácnosti a prideliť im práva