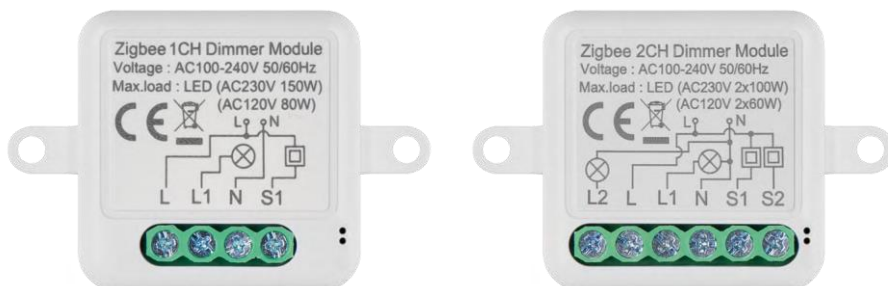


# H5107 | H5108

## Stmievací modul GoSmart ZigBee

---



### Obsah

Bezpečnostné pokyny a upozornenia.....	2
Obsah balenia .....	3
Technické špecifikácie .....	3
Popis zariadenia .....	4
Inštalácia a montáž .....	5
Ovládacie prvky a funkcie .....	9
Často kladené otázky o riešení problémov.....	10

## Bezpečnostné pokyny a upozornenia



Pred použitím zariadenia si prečítajte návod na použitie.



Dodržiavajte bezpečnostné pokyny uvedené v tejto príručke.

Spoločnosť EMOS spol. s r.o. vyhlasuje, že výrobky H5107, H5108 sú v súlade so základnými požiadavkami a ďalšími príslušnými ustanoveniami smerníc. Zariadenia sa môžu voľne prevádzkovať v EÚ.

Vyhlasenie o zhode nájdete na webovej stránke <http://www.emos.eu/download>.

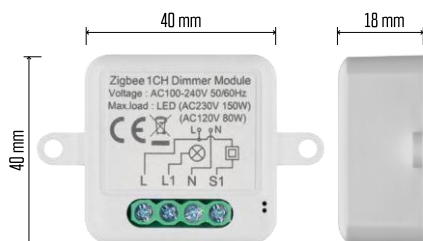
Zariadenie sa môže prevádzkovať na základe všeobecného povolenia č. VO-R/10/07.2021-8 v znení neskorších zmien a doplnení.



## Obsah balenia

Spínací modul

Manuál



## Technické špecifikácie

Napájanie: AC 100-240 V 50/60 Hz

Rozmery: 40 × 40 × 18 mm

Čistá hmotnosť: 30 g

Aplikácia EMOS GoSmart pre Android a iOS

Komunikačný protokol: ZigBee 3.0 (2402~2480 MHz)

## Popis zariadenia

1 - Tlačidlo RESET

2 - Otvory na montáž

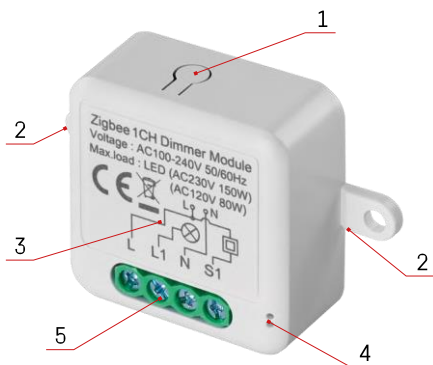
3 - Schéma zapojenia príslušného modulu

4 - LED kontrolka stavu

- Bliká modro - zariadenie je v režime párovania/odpojené od siete

- Svetí modro - zariadenie je v prevádzkovom režime

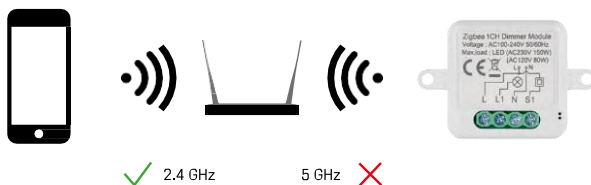
- 5 - Svorkovnica na pripojenie káblov



## Oznámenie

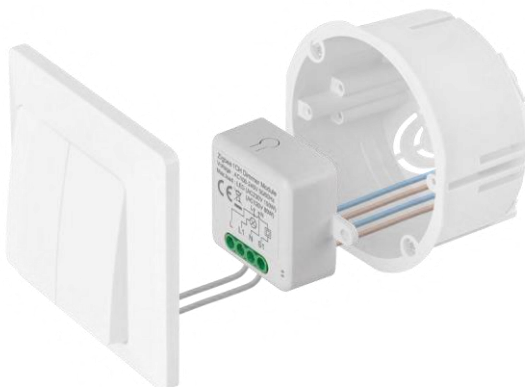
Dôrazne sa odporúča, aby inteligentný spínač inštalovala osoba so znalosťami v oblasti elektroinštalácie. Zle vykonaná inštalácia môže predstavovať riziko úrazu elektrickým prúdom.

## Moduly Zigbee



Aby moduly ZigBee fungovali, musia byť pripojené k bráne ZigBee. Samotná brána ZigBee musí byť pripojená k sieti 2,4 GHz.

## Inštalácia a montáž

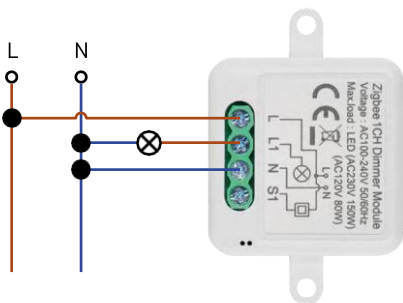


Pripojený modul umiestnite do inštaláčnej krabice pod vypínač alebo zásuvku. Vďaka možnosti upevnenia možno modul inštalovať aj na rôzne iné miesta (napr. pod sadrokartón, do stropu...) Schéma zapojenia sa nachádza nižšie.

Z funkčných a bezpečnostných dôvodov je nevyhnutné, aby všetky káble pripojené k tomuto modulu boli na konci odizolované na dĺžku 7 mm.

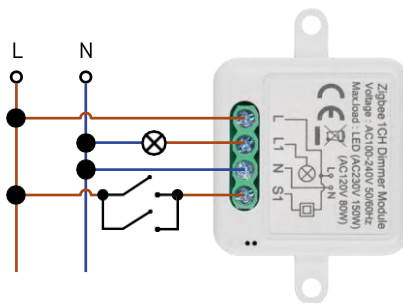


## Schémy zapojenia pre stmievacie moduly ZigBee



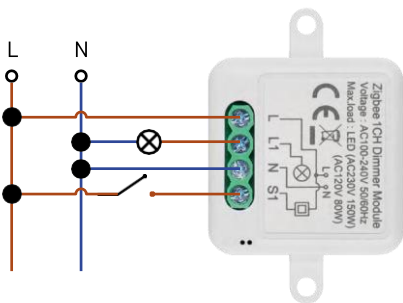
H5107

1 kanálový stmievač - bez



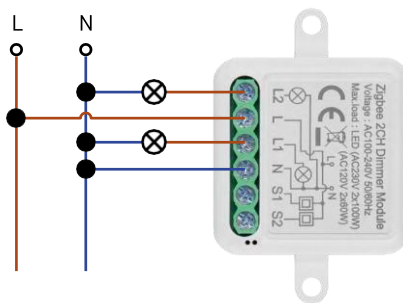
H5107

prepínača1 kanálový stmievač - s dvoma prepínačmi



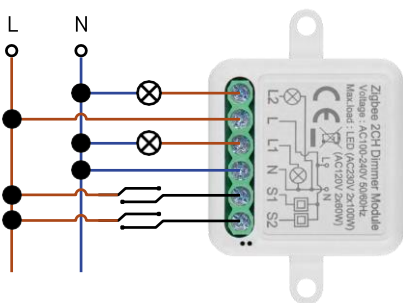
H5107

1 kanálový stmievač - s jedným



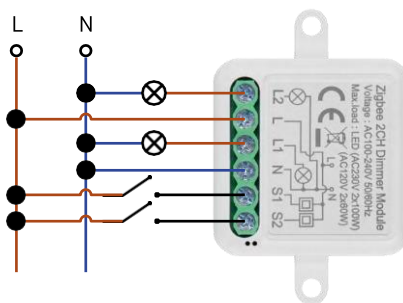
H5108

spínačom2 kanálový stmievač - bez spínača



H5108

2-kanálový stmievač - s dvoma spínačmi2-kanálový stmievač - s jedným spínačom



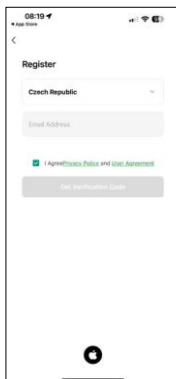
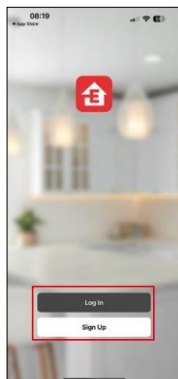
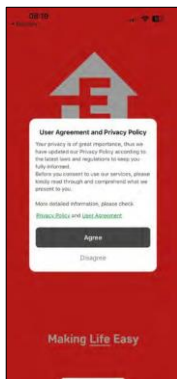
H5108

## Spárovanie s aplikáciou

Instalácia aplikácie EMOS GoSmart



- Aplikácia je k dispozícii pre Android a iOS prostredníctvom Google play a App Store.
- Ak si chcete stiahnuť aplikáciu, naskenujte kód QR.



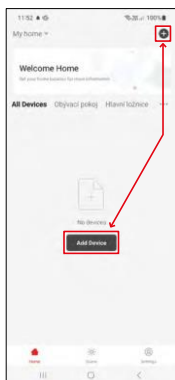
Otvorte aplikáciu EMOS GoSmart, potvrďte zásady ochrany osobných údajov a kliknite na tlačidlo Súhlasím. Vyberte možnosť registrácie.

Zadajte názov platnej e-mailovej adresy a vyberte heslo.

Potvrďte svoj súhlas so zásadami ochrany osobných údajov.

Vyberte možnosť zaregistrovať sa.

## Párovanie s aplikáciou



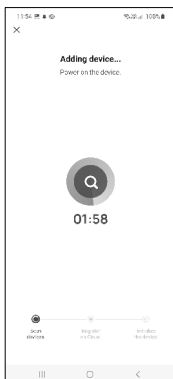
Vyberte položku Pridať zariadenie.

Vyberte kategóriu produktov GoSmart a vyberte zariadenie Smart Dimmer Module (ZigBee).

Vyberte bránu ZigBee, s ktorou chcete modul spárovať. Táto brána musí byť pridaná v aplikácii pred spárovaním modulu.



Modul resetujete podržaním tlačidla RESET po dobu 5 sekúnd alebo šestnásobným otočením fyzického spínača (6-krát zapnúť-vypnúť) a skontrolujte, či LED bliká. Zadaťte názov a heslo siete Wi-Fi. Tieto informácie zostávajú zašifrované a slúžia na to, aby modul mohol na diaľku komunikovať s vaším mobilným zariadením.



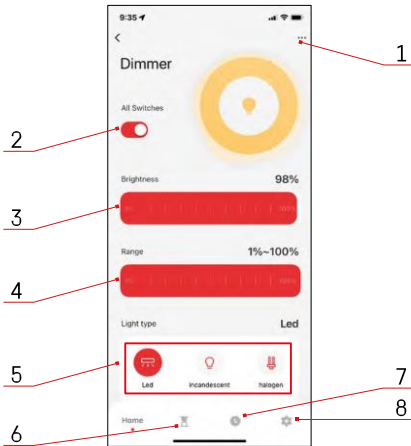
Zariadenie sa automaticky vyhľadá. Po úspešnom spárovaní aplikácia zobrazí potvrdzujúcu obrazovku. Pomocou ikony ceruzky pomenujte modul podľa svojich potrieb.



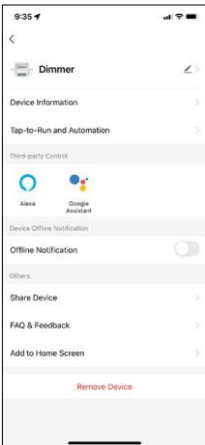
## Ovládacie prvky a funkcie

### Ikony a kontroly

- 1 - Rozšírené nastavenia (podrobnejšie opísané v nasledujúcej kapitole)
- 2 - Tlačidlo prepínača (ON/OFF)
- 3 - Nastavenia jasu
- 4 - Nastavenie minimálneho a maximálneho jasu
- 5 - Výber typu zdroja svetla
- 6 - Časovač (zapne sa/vypne po uplynutí zvoleného času)
- 7 - Plánovanie
- 8 - Nastavenia modulu

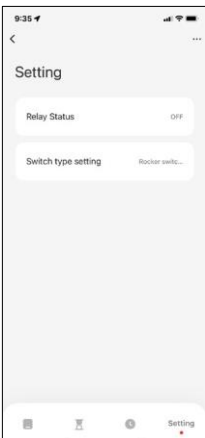


### Popis nastavení rozšírenia



- Informácie o zariadení - základné informácie o zariadení a jeho vlastníkov
- Tap-to-Run a automatizácia - Zobrazenie scén a automatizácií priradených k zariadeniu. Vytváranie scén je možné priamo v hlavnom menu aplikácie v časti "Scény".
- Upozornenie v režime offline - aby ste sa vyhli neustálym pripomienkam, oznámenie sa odošle, ak zariadenie zostane offline dlhšie ako 30 minút.
- Zdieľanie zariadenia - zdieľanie správy zariadenia s iným používateľom
- Často kladené otázky a spätná väzba - Zobrazenie najčastejších otázok spolu s ich riešeniami a možnosť poslať otázku/návrh/spätnú väzbu priamo nám
- Pridať na domovskú obrazovku - pridanie ikony na domovskú obrazovku telefónu. Vďaka tomuto kroku nemusíte zakaždým otvárať zariadenie prostredníctvom aplikácie, ale stačí kliknúť priamo na túto pridanú ikonu a dostanete sa priamo do modulu

### Nastavenia modulu



- Stav relé - správanie modulu po výpadku napájania.
- Nastavenia typu prepínača - nastavenia podľa typu fyzického prepínača
  - **Kolískový spínač - Preklopením zmeníte stav** - Aktuálny stav fyzického spínača sa uloží ako zapnutá poloha. Každé rýchle zapnutie/vypnutie upraví jas o 20 %.
  - **Kolískový spínač - synchronný stav** - zapnutá poloha spínača bude naďalej slúžiť ako zapnutá poloha modulu. Každé rýchle zapnutie/vypnutie upraví jas o 20 %.
  - **Resetovací spínač/tlačidlo** - Táto možnosť sa používa pre typ spínačov, ktoré sa po stlačení vrátia do pôvodnej polohy. Podržaním tlačidla sa pomaly nastaví jas, kým sa spínač neuvolní.

## Často kladené otázky o riešení problémov

Zariadenia sa mi nedarí spárovať. Čo môžem urobiť?

- Uistite sa, že používate sieť Wi-Fi 2,4 GHz a máte dostatočne silný signál.
- Povolenie všetkých oprávnení aplikácie v nastaveniach
- Uistite sa, že používate najnovšiu verziu mobilného operačného systému a najnovšiu verziu aplikácie

Čo mám robiť, ak zmením sieť WIFI alebo heslo?

- Modul je potrebné resetovať a znovu spárovať s aplikáciou.

Čo sa stane, ak sieť Wi-Fi prestane fungovať?

- Ak je k modulu pripojený aj fyzický spínač, zariadenie sa dá ovládať bez problémov. Moduly však nebudete môcť ovládať prostredníctvom aplikácie, kým sa nespustí sieť Wi-Fi. Výnimkou sú moduly ZigBee, ktoré možno aj po výpadku internetu ovládať na diaľku pomocou iných zariadení ZigBee, ako je napríklad scénický spínač EMOS H5011.

Chcem nastaviť jas podržaním tlačidla na spínači. Ako to urobiť?

- Ak máte tlačidlo, ktoré sa po stlačení vráti do pôvodnej polohy, postupujte podľa strany 9, Nastavenia modulu - resetovací spínač/tlačidlo